

★使える精密脚付丸リベット誕生！

今までのアフターパーツリベットに満足出来ない方へ！



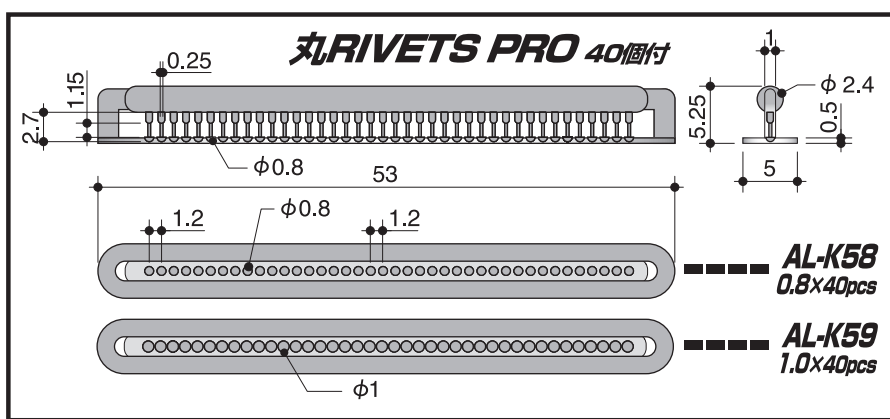
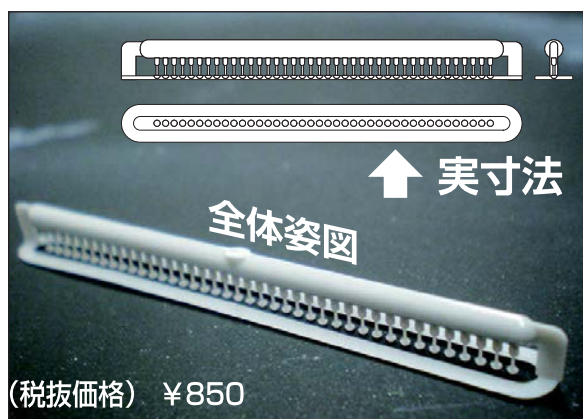
AL-K58 ハイクオリティーリベット 0.8×40pcs
AL-K59 ハイクオリティーリベット 1.0×40pcs

丸RIVETS PRO 40個付

- ★0.3ミリピンバイスでの穴開けで、ピッタリフィット！
- 金属パーツ並のクオリティーと扱い易さを実現！
- 脚付きで確実な固定とあらかじめの塗装も出来る！



脚付リベット40本を損傷防止型ブリッジランナーで囲み配置し、脚部をカットして使用。そのため頭部の丸みに損傷なく綺麗な姿でセットすることができます！



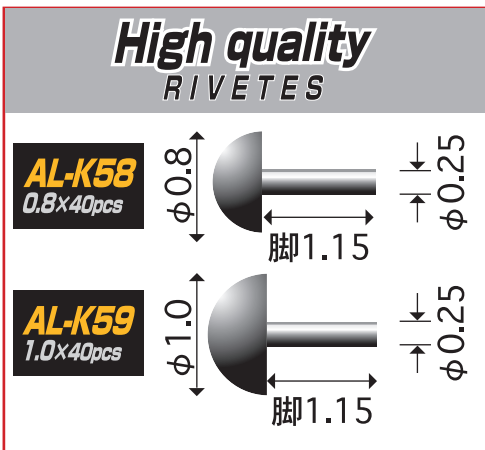
SPECIFICATION	
素材	プラスチック
外枠ランナー寸法	W53mm×D5mm×H5.25mm
リベット頭寸法	直径0.8mm/1.0mm(半球型)
リベット脚寸法	直径0.25mm×L1.15mm
リベット数量	40個
用途	各種模型のディテールアップ
取り扱い方法	
★切り取りは市販カッターの新しくしてからの刃を御利用ください。	
★ピンバイスでの穴開けは0.3ミリを使用してください。	

●プラスチックモデル・鉄道模型・フィギュア・ジオラマ・ドールハウス・建築模型等のディテールアップに最適です。

技 金型加工職人がおしみなく手間をかけて納得の出来るところまで追求して創られた、使う側になって作られた製品です。

★使えるリベット RIVETS PRO 40個付 の特徴

1. 損傷防止用ブリッジ型ランナーにしっかり囲まれた脚付精密リベットは、今までの物とは違い、脚部を切り端して使用するという方法を採用しています。これによって精密に製造された頭部の形状を損なうことなくディテールアップをすることができます。
2. 金属パーツ並のハイクオリティーな作りで、扱い易さも抜群です。切離した後のヤスリがけも、もう必要ありません。
3. また、脚部から切離すの頭部の塗装を事前に済ませておく事もできます。
4. リベット脚部の直径は0.25ミリとなっており、0.3ミリのピンバイスで取付け穴をあけると丁度良くセットできるようになっています。いざとなれば脚部を切り取り、セットすることも可能です。



【発売元】



<http://shimomura-alec.co.jp/index.html>

シモムラアレック 検索

静岡県 静岡市 葵区 大岩町5-23
模型製作用ハンドツール PRO SHOP ALEC

TEL:054-249-0832 FAX:054-249-0833

●製品改良のため、仕様・価格を予告なく変更する場合があります。