

ガイドマン

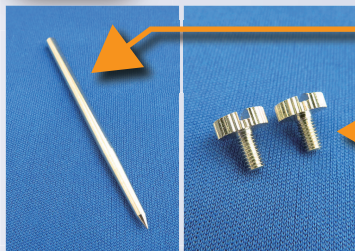
# GUIDE MAN

AL-K189

MADE IN JAPAN (本体部)



熟練職人のCNC加工で製造された画期的工具！



ケガキ針には**タングステン鋼の超硬チップ**採用！

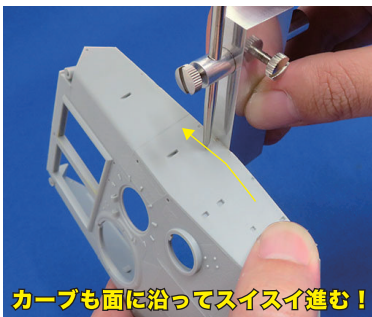
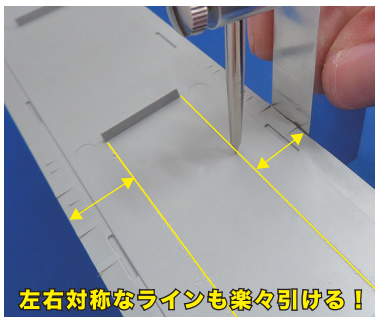
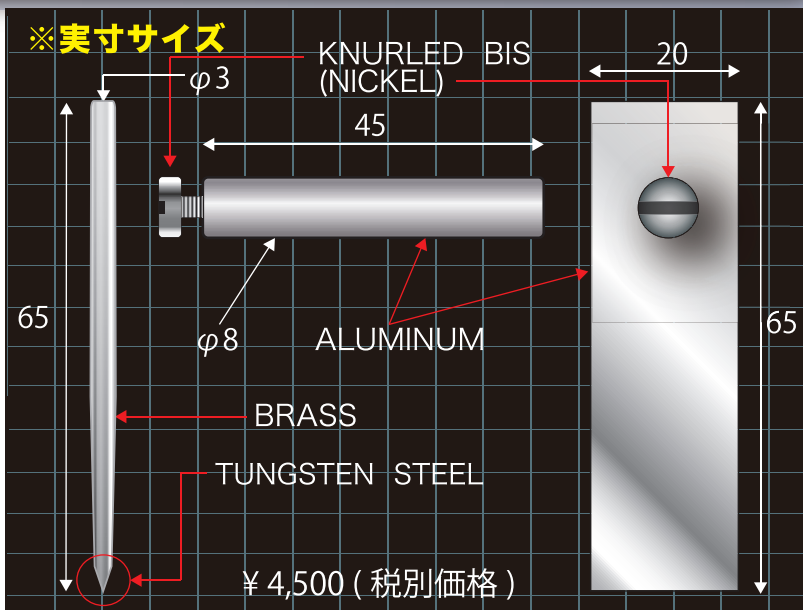
**ローレットビス(手回しビス)**で上下左右を簡単調整出来て、あらゆる場所でお役に立ちます！

面に沿って動かすだけで**筋彫りライン**を作り出す！

- ✔ ディテールアップの頼れる相棒！
- ✔ 手の平にピッタリ収まるサイズ感！
- ✔ アルミのボディで軽くて疲れない！
- ✔ 汚れても丸ごと水洗い可能！

- ★ プラ板加工用の**ライン**を引くのにも最適です。
- ★ 向き、長さの調整で**多様な場面**でお役に立ちます。
- ★ **アイデア次第**で様々な使い方が見えてきます。
- ★ **多角のライン**も同一幅で綺麗に作れます。
- ★ **左右対称な線**も簡単に引く事が出来ます。
- ★ **円状のライン**も面に沿って動かすだけで作れます。

※ 撮影用にプラ板を黒く塗装してあります。



本体切削工法	素材	本体	針胴体	針先端	ビス M3
CNC (コンピューター数値制御) フライス加工	詳細	アルミニウム AM 合金 52S	真鍮 φ3 L: 6.5	タングステン鋼 ※ HRA 90.5	ニッケル φ3 L: 6

※ HRA(ロックウェル硬さ試験) ダイヤモンド円錐を押し込んだ時の窪みの永久変形量から求める。



- ▲ 注意 ●作業目的以外で使用しないこと。●幼児の手の届かない場所に保管すること。●製品改良のため、仕様・価格を予告なく変更する場合があります。●先端は非常に鋭利で危険なので、取り扱いには充分注意して下さい。



【企画・開発・発売元】



シモムラアレック

検索

●製品改良のため 仕様・価格を予告なく変更する場合があります。

静岡県 静岡市 葵区 大岩町5-23  
模型製作専用ハンドツールメーカー  
SHIMOMURA ALEC CO.,LTD

TEL:054-249-0832 FAX:054-249-0833