



先端、幅広極薄仕様

ULTRA-THIN AND ULTRA-WIDE

Special T-PLIERS for bending etched parts.

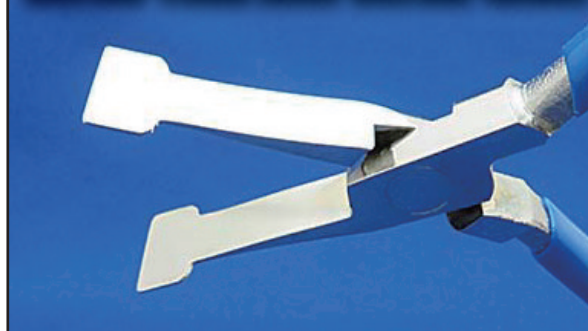
T-PLIER

エッチングパーツの折り曲げに特化した独自の、先端幅広・極薄形状の特殊「T-プライヤー」!

独自の特殊先端形状(T型)の特化型プライヤー!

- メンテナンス楽々!表面はクロームメッキ仕上げサビ知らず!
- 先端板厚0.6ミリ・掴み幅18.5ミリと極薄・幅広にも関わらず、強靱さも持ち合わせています。
- 掴んだ時には適度なしなりで対象物をしっかり挟んで、しっかり折り曲げます。

ULTRA-THIN AND ULTRA-WIDE

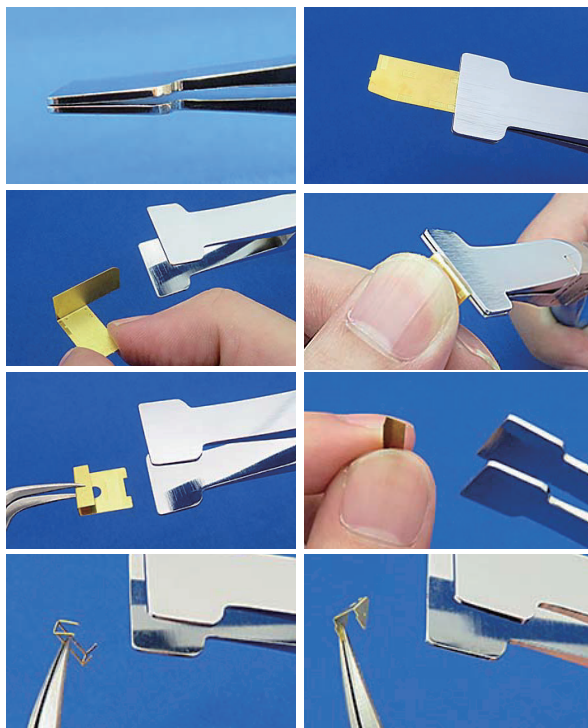
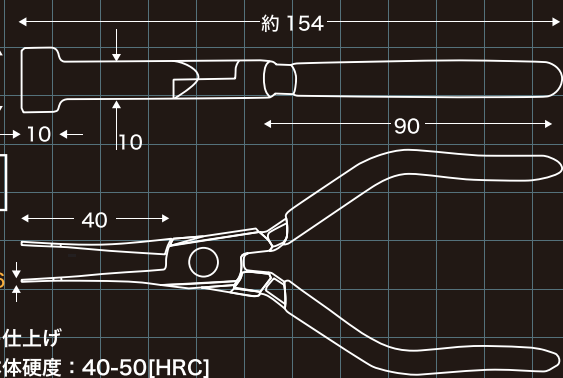


AL-K180T

T-PLIER



- 重量: 103g
- 全長: 160mm
- 柄皮膜: ソフトカバー仕様
- 素材: 特殊炭素鋼
- 表面処理: ニッケルクロムメッキ仕上げ
- 焼入れ: 無酸化全体焼入れ
- 本体硬度: 40-50[HRC]



ULTRA-THIN AND ULTRA-WIDE

Special T-PLIERS for bending etched parts.

T-PLIER

PRO SPEC

CHROME PLATING

THIN

WIDE

POWERFUL

幅広極薄



AL-K180T

独自の特殊先端形状(T型)の特化型プライヤー!  
(税別価格) ¥6,800

★プラスチックモデル・鉄道模型等のエッチングパーツをしっかり折り曲げ!

- 仕様
- 素材: 特殊炭素鋼 表面処理: ニッケルクロムメッキ
  - 重量: 103g 全長: 160mm
  - 柄皮膜: ソフトカバー仕様
  - 焼入れ: 無酸化全体焼入れ
  - 本体硬度: 40~50HRC

注意 ●作業目的以外で使用しないこと。●幼児の手の届かない場所に保管すること。

●安全のため使用する際に保護メガネと手袋の着用すること。

●製品改良のため、仕様・価格を予告なく変更する場合があります。

【企画・発売元】



シモムラアレック

検索

<http://shimomura-alec.co.jp/index.html>

静岡県 静岡市 葵区 大岩町5-23  
模型製作専用ハンドツールメーカー  
SHIMOMURA ALEC CO.,LTD

TEL:054-249-0832 FAX:054-249-0833