

SUPER FINE **EX** SERIES

◆高品質・高精度・高耐久のEXシリーズ! MADE IN JAPAN

ALEC

High-quality SUPERTHIN

ピアノ線の0.5ミリまで切断OK!

強靱な刃部

Pianoda0.5

ピアノ

職人
かたぎ
堅気

高品質
高精度
高耐久

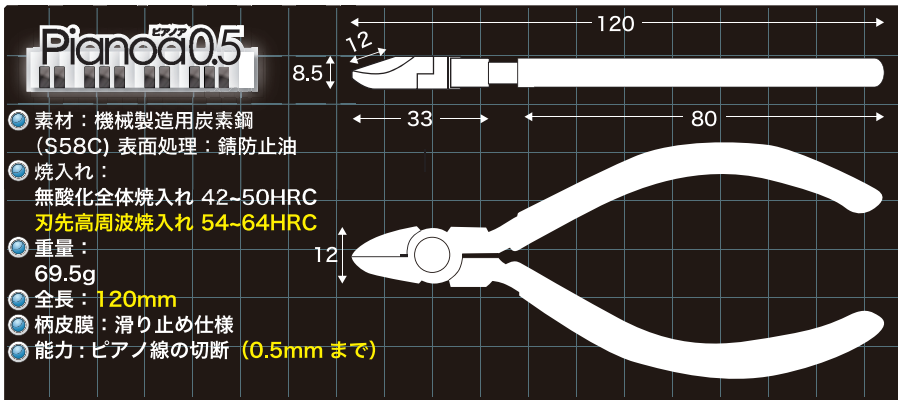
◆“職人堅気”のハイエンドモデル。高品質・高精度・高耐久のEXシリーズ!

● 小型軽量ながら、能力はピアノ線0.5ミリを切断! 耐久力は抜群!

▶ 専門職人の職人技に裏移された優れた精度・耐久性・高品質で使いやすさを追求!

▶ 全長わずか120ミリとミニサイズで重量もわずか69.5グラムと軽量仕上げ!

▶ 本体焼入れは無酸化全体焼入れ42~50HRCで、刃先焼入れはHRC54~64を実現!



- 素材: 機械製造用炭素鋼 (S58C) 表面処理: 錆防止油
- 焼入れ: 無酸化全体焼入れ 42~50HRC 刃先高周波焼入れ 54~64HRC
- 重量: 69.5g
- 全長: 120mm
- 柄皮膜: 滑り止め仕様
- 能力: ピアノ線の切断 (0.5mm まで)

Pianoda0.5

高品質 High-quality
高精度 SUPERTHIN
高耐久

AL-K125PN

High-end model

● ミニサイズ軽量でもピアノ線0.5まで切断可能!

Piano wire cutting

0.5ミリOK!

HAND MADE

PRO SPEC

Mo +V

MINI



● 重量 69.5g・全長120ミリと小型軽量!

MADE IN JAPAN ●92年の歴史の裏付け (税別価格) ¥4,800

★プラスチックモデル・鉄道模型・ビーズ細工・RC・帆船模型フィギュア・ジオラマ・ドールハウス・建築模型等の製作補助に!

素材 ※使用されている炭素鋼は硬性と靱性(粘り強さ)、この相反する性質を両立させるため、バナジウム鋼とモリブデン鋼を最適な比率で含有させる高度な技術で製造され、優れた性能を発揮します!

能力 ● 素材: 機械製造用炭素鋼 (S58C) 表面処理: 錆防止油使用 ● 焼入れ: 無酸化全体焼入れ 42~50HRC・刃先高周波焼入れ 54~64HRC ● 重量: 69.5g 全長: 120mm 柄皮膜: 塩化ビニール滑り止め処理 ● 能力: ピアノ線切断用 (0.5mm まで)

▲ 注意 ●作業目的以外で使用しないこと。●幼児の手の届かない場所に保管すること。●製品改良のため、仕様・価格を予告なく変更する場合があります。

【企画・開発・発売元】

シモムラアレック

検索



<http://shimomura-alec.co.jp/index.html>

静岡県 静岡市 葵区 大岩町5-23
模型製作専用ハンドツールメーカー
SHIMOMURA ALEC CO.,LTD

TEL:054-249-0832 FAX:054-249-0833